

# SPX4-S d147

# SPX4 für Doppel-Schloss HE1 (Schindler) Schraubenabstand 147 mm

40a 840 PRODUKT-IDENTIFIZIERUNG Für doppelte Schwingenschacht Türen

Produkt zu ersetzen :

Doppel-Schloss HE (Schindler) - Schraubenabstand 147 mm.

Rechts

Links

Ersatzprodukt :

SPX4-S d147/\*D (prudhomme S.a.)  
SPX4-S d147/\*G

Option :  
CP/SPX4/NI/G (Bohrkaliber)

(Vom Schacht gesehen)

gerader Schliesszylinder = Y

gerader Schliesszylinder = Y

215 ... 370 (die Überlappung vermeiden)

SH4-d224/D

X4-P-250

Rivets 4x7,5 (x2)

X4-P-249/D

X4-P-273/G

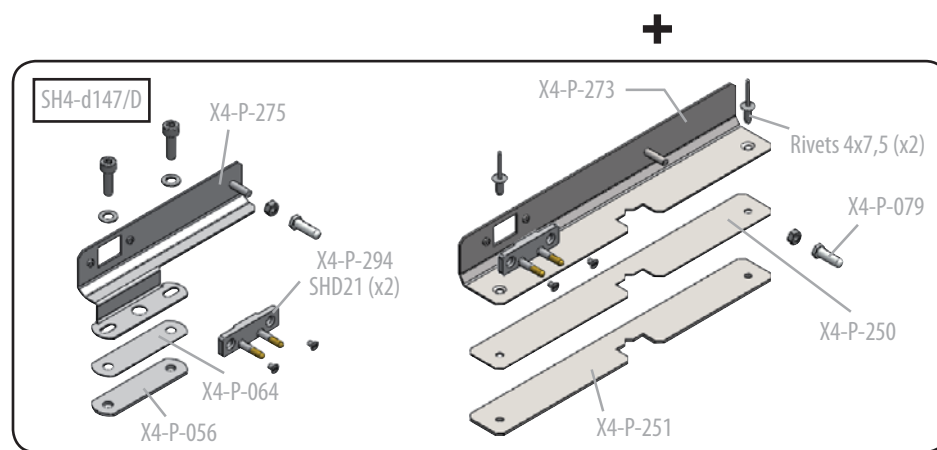
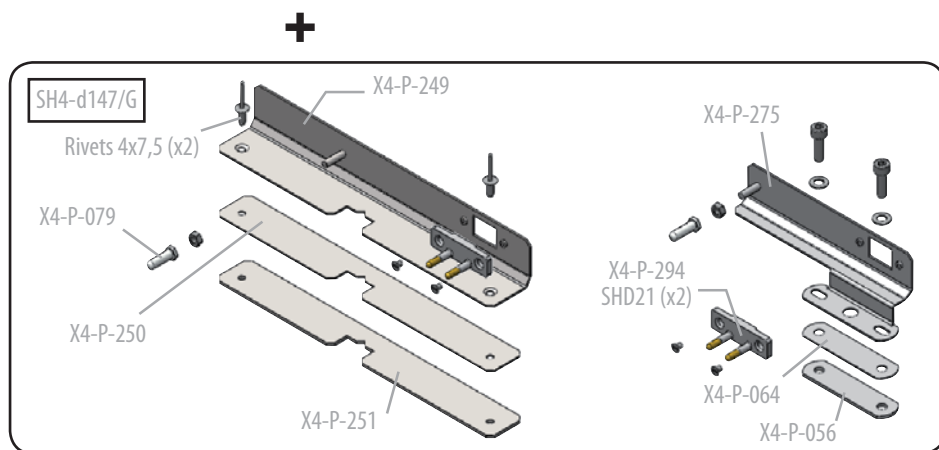
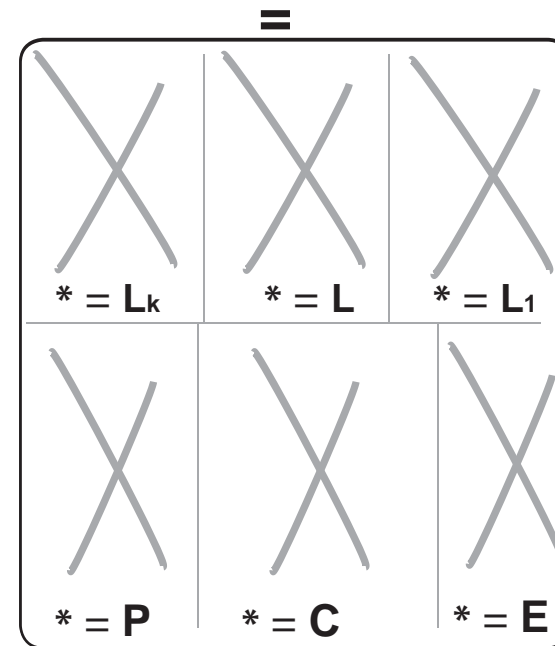
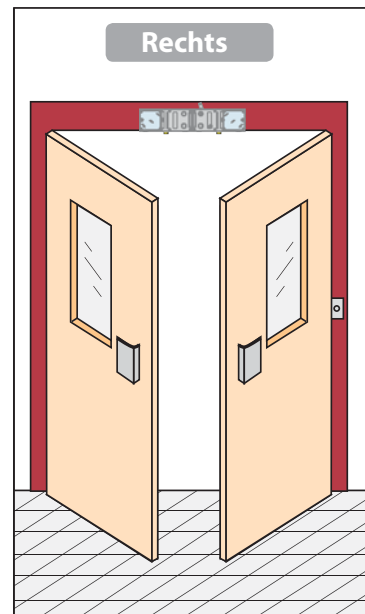
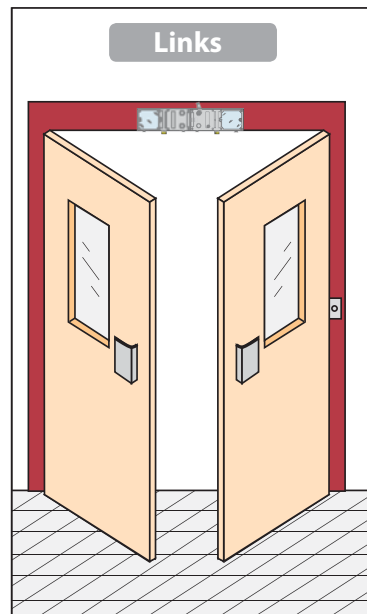
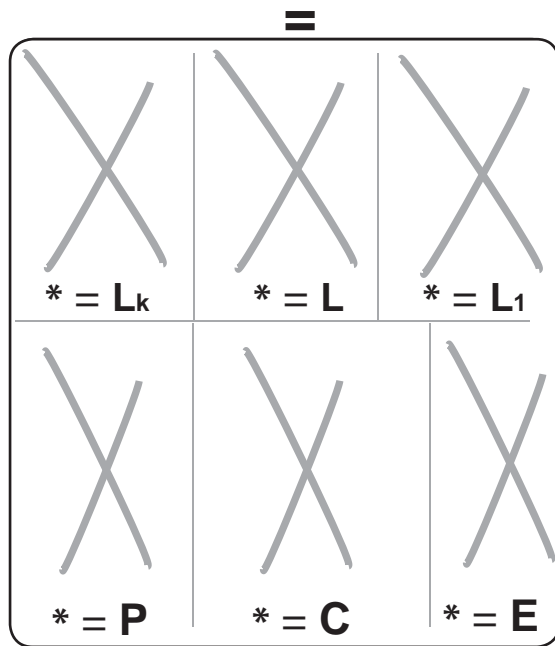
X4-P-294

X4-P-251

(Von der Schachtaussenseite gesehen)

ref. : SPX4-S d147/\*G

ref. : SPX4-S d147/\*D



# SPX4-S d147

# SPX4 für Doppel-Schloss HE1 (Schindler) Schraubenabstand 147 mm

## Montage-Phasen :

